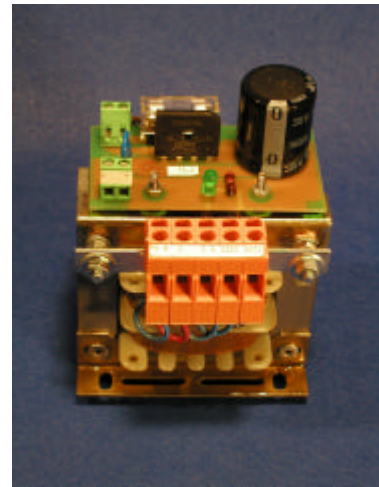
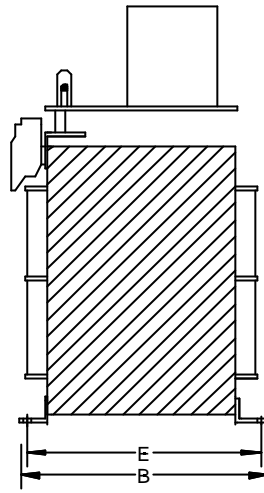
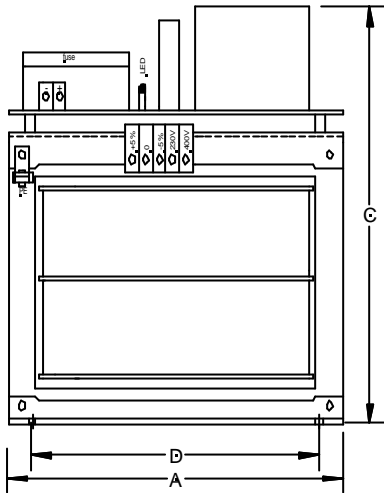


Einphasen – Gleichrichter – Transformator	TEGT 24 V	VDE 0570	geglättet
Single – phase – power – transformer	TEGT 24 V	VDE 0570	smoothed



Produktbeschreibung

Die unregelmäßig, kompakt aufgebauten Einphasen– Gleichrichter- Transformatoren der Typenreihe TEGT wurden speziell für den Schaltschrankbau entwickelt.

Diese Gleichrichtergeräte zeichnen sich durch hohe Zuverlässigkeit und Betriebssicherheit aus.

Der Aufbau erfolgt mit Brückengleichrichtung, Siebelko, einer Schutzschaltung und einer Sekundärsicherung.

Diese Komponenten sind alle auf einer Leiterplatte montiert.

Die Trafos sind nach VDE 0570, EN 61558-2-6 gebaut.

Auf Wunsch können die Geräte auch mit einer Schnappbefestigung geliefert werden.

Technische Daten:

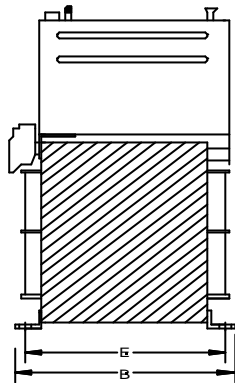
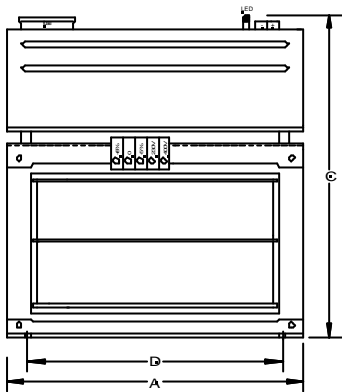
Transformator:	nach VDE 0551
Eingangsspannung:	230/400 VAC, 50/60 Hz
Ausgangsspannung:	24 VDC (andere Spannungen auf Anfrage)
Ausgangsstrom:	1,5 A – 4 A (siehe Tabelle)
Kurzschlusschutz:	Sicherung
Schutzbeschaltung:	Varistor
Restwelligkeit:	bis < 5%
Kühlung:	Konvektion
Betriebsart:	Dauerbetrieb
Umgebungstemp.:	max 40°C
Schutzart:	IP 00
Primäranschluss:	Trafoklemmen
Sekundäranschluss:	Printklemmen

Typ	Leistung	Ausgangsstrom	ca. Abmessungen in mm					Befestigung
			A	B	C	D	E	
TEGT 35	36 W	1,5 A	78	75	106	56	46	M4
TEGT 55	53 W	2,2 A	78	75	106	56	46	M4
TEGT 75	72 W	3,0 A	85	75	123	64	47	M4

Maße in mm

Änderungen vorbehalten!

Einphasen – Netzgerät	GL	24 V	VDE 0570	geglättet
Single – phase – power – transformer	GL	24 V	VDE 0570	smoothed



Produktbeschreibung

Die Einphasen-Netzgeräte der Typenreihe GL sind in kompaktbauweise sowohl unregelt, als auch stabilisiert lieferbar. Der Einsatzbereich dieser Netzgeräte ist sehr vielfältig.

Die unregelte Ausführung ist nach VDE 0570, EN61558-2-6 gebaut.

Der Aufbau besteht aus Brückengleichrichtung, Siebelko, Schutzbeschaltung und Sekundärsicherung.

Die Restwelligkeit ist < 5%.

Stabilisierte Version: siehe gesonderte Produktbeschreibung STB

Technische Daten:

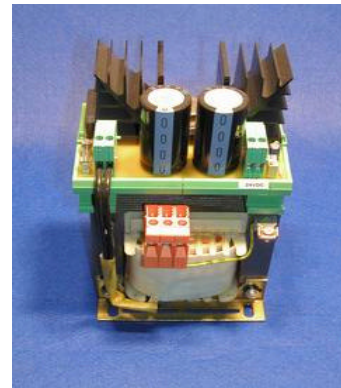
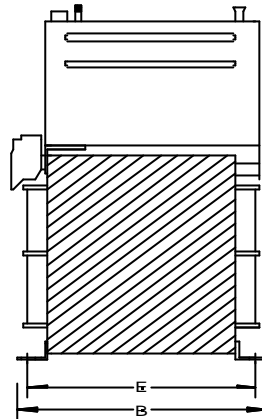
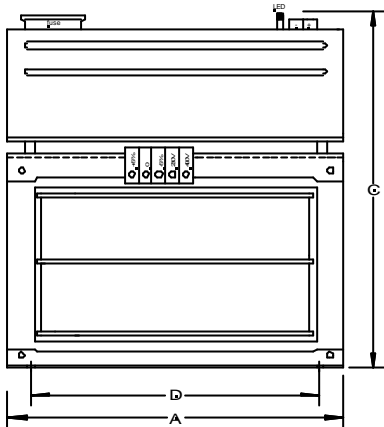
Transformator:	nach VDE 0570, EN 61558-2-6
Eingangsspannung:	230/400 VAC, + - 5%, 50/60 Hz
Ausgangsspannung:	24 VDC (andere Spannungen auf Anfrage)
Ausgangsstrom:	5 A – 10 A (siehe Tabelle)
Kurzschlusschutz:	Sicherung
Schutzbeschaltung:	Varistor
Restwelligkeit:	bis < 5%
Kühlung:	Konvektion
Betriebsart:	Dauerbetrieb
Isolationsklasse:	T 40/E
Umgebungstemp.:	max. 40°C
Schutzart:	IP 00
Primäranschluss:	Trafoklemmen
Sekundäranschluss:	Printklemmen
Betriebsanzeige:	LED

Typ	Leistung	Ausgangs- strom	ca. Abmessungen in mm						Befestigung
			A	B	C	D	E	F	
GL24050	120 W	5,0 A	96	106	135	84	83	100	M5
GL24080	180 W	7,5 A	120	103	180	90	69	86	M5
GL24100	240 W	10,0 A	240	115	180	90	81	98	M5

Einphasen – Netzgerät
Single – phase – power – transformer

STB
STB

stabilisiert
unit stabilized



Produktbeschreibung

Die Einphasen-Netzgeräte der Typenreihe STB sind in kompaktbauweise als stabilisierte Gleichstromversorgungen mit Längsregelung aufgebaut.

Diese Ausführung zeichnet sich durch hohe Stabilität und geringe Restwelligkeit (<20m Vss) aus.

Die eingebaute Strombegrenzung, ein therm. Überlastschutz und eine Schutzbeschaltung sorgen für höchste Zuverlässigkeit. Die Gleichrichtung und Stabilisierung ist auf einem Modul integriert, das bei Bedarf auch auf Tragschienen (TS 35) montiert werden kann.

Die Ausgangsspannung ist einstellbar.

Technische Daten:

Transformator:	nach VDE 0551
Eingangsspannung:	230/400 VAC, 50/60 Hz
Ausgangsspannung:	24 VDC (andere Spannungen auf Anfrage)
Ausgangsstrom:	1 A – 5 A (siehe Tabelle)
Kurzschlusschutz:	dauerkurzschlussfest
Netzausregelung:	typ. 0,02 %/V
Lastausregelung:	typ. 0,3 % (Leer- Vollast)
Restwelligkeit:	< 20m Vss
Kühlung:	Konvektion
Betriebsart:	Dauerbetrieb
Umgebungstemp.:	max. 40°C
Schutzart:	IP 00
Einbaulage:	in Konvektionsrichtung
Primäranschluss:	Trafoklemmen
Sekundäranschluss:	Printklemmen
Betriebsanzeige:	LED

Typ	Leistung	Ausgangs- strom	ca. Abmessungen in mm					Befestigung
			A	B	C	D	E	
STB24010	24 W	1,0 A	91	100	137	56	46	M5
STB24020	48 W	2,0 A	115	100	170	64	61	M5
STB24030	72 W	3,0 A	115	100	170	64	61	M5
STB24040	96 W	4,0 A	160	105	172	84	70	M5
STB24050	120 W	5,0 A	115	155	180	84	135	M5

Maße in mm

Änderungen vorbehalten!